



## Anleitung

### WLAN Smart Raumthermostat

#### Typ SL06116W-1



10.06.2022

## Allgemeine Sicherheitshinweise

- Lesen Sie diese Anleitung vollständig und sorgfältig bevor Sie das Gerät in Betrieb nehmen. Sie enthält zahlreiche Hinweise zum bestimmungsgemäßen Einsatz des Gerätes.
- Das Gerät ist für die Verwendung in Gebäuden vorgesehen. - Betreiben Sie das Gerät nur wie in der Bedienungsanleitung beschrieben.
- Das Gerät sollte nur an einem trockenen und staubfreien Ort ohne direkte Sonneneinstrahlung in Gebrauch genommen werden.
- Betreiben Sie das Gerät nicht weiter, wenn es offensichtliche Beschädigungen aufweist.
- Wenn Kinder mit dem Gerät oder der Verpackung spielen, können Sie Kleinteile verschlucken und ersticken. Lassen Sie Kinder nicht mit dem Gerät oder der Verpackung spielen.
- Anschluss und Montage elektrischer Geräte dürfen nur durch Elektrofachkräfte erfolgen. Bitte stellen Sie sicher, dass die Stromversorgung während der Installation unterbrochen ist.

## I. Geräteübersicht



## II. Technische Eigenschaften

- Spannung: AC 90-240 V / 50-60 Hz
- Strom: 3A
- Genauigkeit der Anzeige: 0,5°C
- Bereich der Temperaturanzeige: 1-70°C
- Installation: Einbautyp (in Wand)
- WiFi: Standard 802.11b/g/n, 2,4GHz
- Größe in mm: 55x55x 12mm (Ohne Rahmen)
- Isolierzustand: Normale Umgebung
- Ausgang: Schaltrelais
- Bereich der Temperatureinstellung: 5~35°C



### Technische Funktionen

- (A) Eingebauter und externer Sensor
- (B) Das von Ihnen eingestellte Temperaturniveau wird in einer Genauigkeit von 0,5 C gehalten.
- (C) Kindersicherung
- (D) Datenspeicher im ausgeschalteten Zustand.
- (E) Der Urlaubsmodus sorgt dafür, dass die Optimale Temperatur vorab eingestellt werden kann.

## III. Schaltplan:

Für den Anschluss der Warmwasseraufbereitung (z.B. Fußbodenheizungen) und Gasthermen.

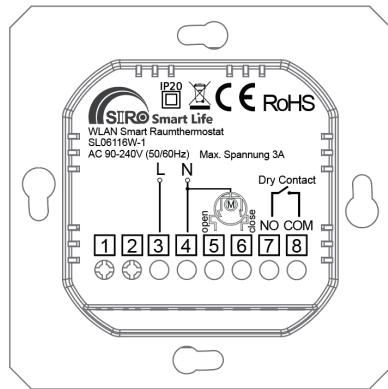
Thermische Antriebe können als open-System (NO) (die gängigsten Thermischen Antriebe) oder closed- System (NC) geschaltet sein.

**Achtung:** Bitte achten sie bei der Verkabelung darauf, dass der potentialfreie Kontakt (7 und 8) nur für die Installation von Gasthermen vorgesehen ist. Bei falscher Anschließung kann es zu Geräteschaden führen.

**Betriebsart NO :** Bei ausgeschalteten Zustand befindet sich die Wärme im Zufluss. Bitte schließen sie die Steuerungskabel wie folgt an: L 3, N 4 und NO 5.

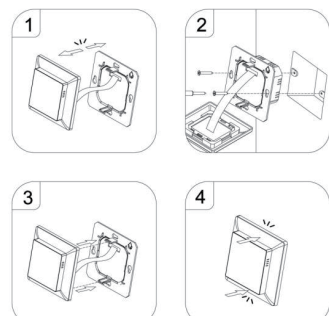
**Betriebsart NC:** Bei eingeschalteten Zustand ist die Wärmezufuhr gestoppt. Bitte schließen sie die Steuerungskabel wie folgt an: L 3, N 4 und NC 6.

**Gastherme:** Bitte schließen Sie die Steuerungskabel wie folgt an:L 3, N 4 sowie 7 und 8.



## Installation:

1. Entfernen Sie nach Abschluss der Verdrahtung die untere Abdeckung.
2. Befestigen Sie die Schrauben mit dem Schraubendreher.
3. Decken Sie das Panel ab. Die Installation ist abgeschlossen.
4. Nach dem Einschalten gemäß der APP-Verbindungsanweisung einrichten.

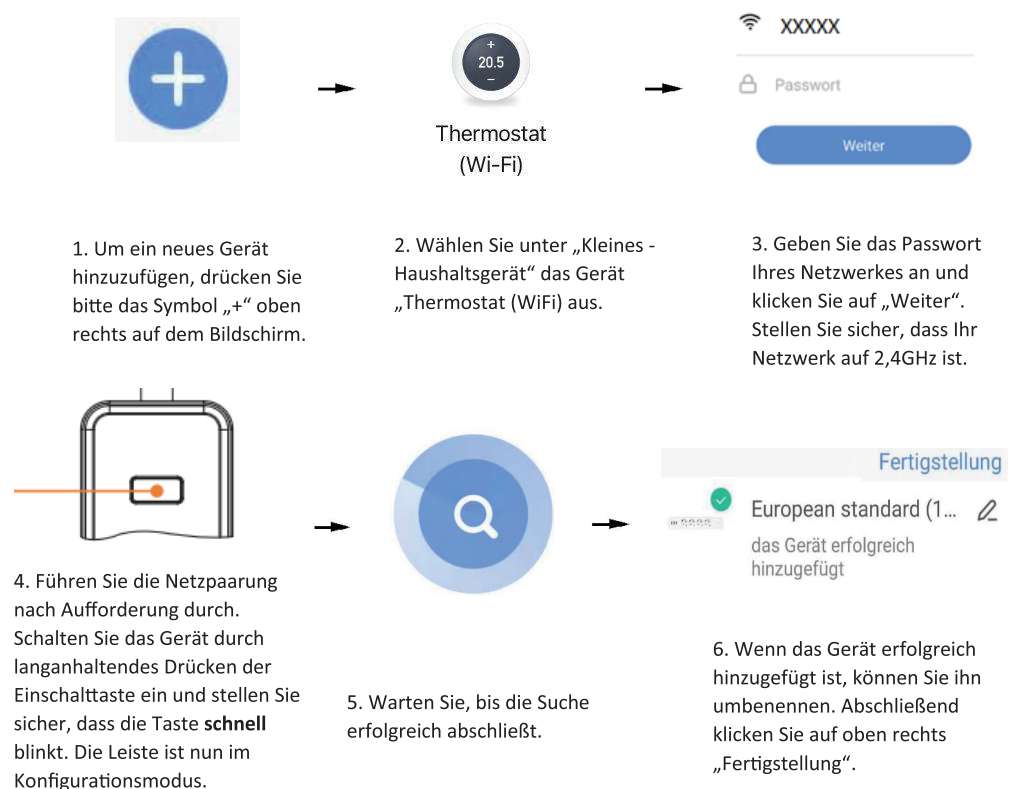


Schalten Sie das Thermostat ein und halten Sie die Tastenkombination „☰“ und „▼“ gedrückt, um das Symbol für das WIFI-Verteilungsnetzwerk zu aktivieren.

## IV. Verbindung mit APP herstellen

**Schritt 1.** Suchen Sie nach der App „Smart Life“ im Apple Store oder auf Google Play. Laden Sie die App herunter und erstellen ein neues Konto.

**Schritt 2.** Die WLAN Thermostat SL06116W mit der App verbinden.



## V. Anzeigen



## VI. Beschreibung des Symbols



Auto-Modus; Voreingestelltes Programm ausführen



Manueller Modus



Uhrzeit



Programmiermodus

Temporärer manueller Modus,

Urlaubsmodus, Urlaubstage und Temperatur können so eingestellt werden, dass sie im Countdown-Modus laufen

Heizen, Symbol verschwindet, um Heizen zu stoppen

WIFI-Verbindung, blinkender EZ-Verteilungsmodus. Wenn diese beiden Symbole nicht angezeigt werden, bedeutet dies, dass die WIFI-Verbindung getrennt ist. Bitte überprüfen Sie das Netzwerk

Wolkensymbol: blinkender AP-Verteilungsnetzwerkmodus

Kindersicherung

**SET** Temperatur einstellen

## VII. Bedientaste

Nr	Symbole	vertreten
A		Ein-/Ausschalten: Im ausgeschalteten Zustand kurz drücken, um das Thermostat einzuschalten. Im eingeschalteten Zustand lange drücken, um das Thermostat auszuschalten.  Einschaltzustand kurz drücken, um die Uhrzeit anzuzeigen.
B		1 Kurz drücken zum Umschalten zwischen Automatikmodus und Handmodus  2 Thermostat einschalten, 3-5 Sekunden lange drücken, um in die programmierbare Einstellung zu gelangen  3. Thermostat ausschalten, 3-5 Sekunden lange drücken, um in die erweiterte Option A einzutreten
C		1 Taste zum Verringern.  2 Zum Sperren/Entsperren lange drücken.
D		1 Erhöhung-Taste ;  2 Lange drücken, um die Temperatur des externen Sensors abzufragen (nur verfügbar für BN-Element wählen Sie N3 in der Vorausoption B)  3 Drücken Sie im Programmmodell oder um vorübergehenden manuellen Modus einzustellen.
E		Drücken Sie beide Symbole gleichzeitig um in den passenden WLAN-Modus zu wechseln.

### Einstellung der Uhrzeit

Schalten Sie den Thermostat ein, drücken Sie auf für 3-5 Sekunden lang, um in die Einstelloberfläche zu gelangen, drücken Sie kurz oder , um das Symbol auszuwählen, drücken Sie kurz für die Uhrzeiteinstellung ein, drücken Sie kurz , um auszuwählen: Minute, Stunde, Woche, drücken Sie kurz und um die Daten anzupassen

6	Temperaturschutz (Hoch) für externen Sensor	20°C-70°C Wenn die Temperatur auf 20 °C eingestellt ist, wird beim Drücken von  [--] angezeigt, um den Hochtemperaturschutz aufzuheben	45°C
7	Temperaturschutz (Niedrig)	1-10 °C Wenn die Temperatur auf 10°C eingestellt ist und durch Drücken von  [--] angezeigt wird, heben Sie den Niedertemperaturschutz auf	5°C
8	Maximale Temperaturbegrenzung einstellen	20-70°C	35°C
9	Schutz bei niedrigen Temperaturen	1-10°C	5°C
A	Entkalkungsfunktion	0: Entkalkungsfunktion deaktivieren 1: Entkalkungsfunktion aktivieren	0
B	Ein-/Ausschaltzustand Speicher nach Stromausfall	0: Thermostat ein/aus mit Speicher bei Elektrifizierung 1: Thermostat aus, wenn elektrifiziert wird 2: Thermostat eingeschaltet, wenn elektrifiziert	0
C	Wöchentliche Programmauswahl	0: 5+2 1: 6+1 2: 7	0
D	Helligkeit in Standby	0: Aus 1: Schwach hell 2: Halbhell	2
E	Werkseinstellungen wiederherstellen	Anzeige Ao, lange Taste  drücken, um das Gerät zurück zusetzen	
F	Fensterfunktion für Temperaturentlastung	10-20 °C aus, Einstelltemperatur ist 10 °C. Verringern Sie es, werden angezeigt [--] , dann diese Funktion abgebrochen	--
H	Fensterfunktion	Laufzeit 10-20 Minuten	10

### Renditedifferenz:

Das Begrenzungsventil des externen Sensors beträgt 45 °C für die Werkseinstellung (A6), der Wert der Rückflussdifferenz des externen Sensors (A3) beträgt 2. Wenn die Temperatur auf 45 °C ansteigt, hört das Relais auf zu arbeiten und erinnert an den Hochtemperatur-Alarm. Wenn die Temperatur auf 43°C sinkt, funktioniert das Relais weiter und der Heizungsalarm wird gelöst. (Es kann nur betrieben werden wenn die Raumtemperatur niedriger als die eingestellte Temperatur ist)

### Urlaubsmodus

Thermostat einschalten, auf 3-5 Sekunden lang drücken, um in die Einstelloberfläche zu gelangen, kurz oder drücken, um das Symbol auszuwählen, kurz in den Urlaubsmodus wechseln, kurz drücken , um auszuwählen: Urlaubstage, Urlaubstemperatur, kurz und drücken und Daten anpassen

### Programmierbar

5+2 (Werkseinstellung), 6+1 und 7 Modelle 6-fache Periodeneinstellung zur Auswahl durch den Benutzer. Wählen Sie in den erweiterten Optionen das gewünschte Modell aus, lange drücken Sie im eingeschalteten Zustand 3-5 Sekunden lang in den Programmiermodus wechseln, dann kurz drücken wählen: Stunde, Minute, Zeitraum, und drücken, um die Daten anzupassen, fertige Einstellung, ca. 10 Sekunden werden automatisch gespeichert und existieren.

P1	P2	P3	P4	P5	P6
Aufwachen	Haus verlassen	Zurück Zuhause	Haus verlassen	Zurück Zuhause	Schlafen
6:00 20°C	8:00 18°C	11:30 18°C	13:30 18°C	17:00 21°C	22:00 19°C

Die optimale Komforttemperatur beträgt 18°C -22°C.

## VIII. Erweiterte Option:

Leistung Aus-Zustand, lange drücken 3-5 Sekunden lang, um auf die erweiterte Option Azuzugreifen.

Von A1 bis AE, kurz drücken , um die Option auszuwählen, und Daten mit oder anpassen, kurz drücken , um zur nächsten Option zu wechseln. Bleiben Sie etwa 5 Sekunden, nachdem die Einstellung beendet ist, wird die Einstellung beendet.

Nr	Einstellungsoptionen	Dateneinstellungsfunktion	Werkseinstellung
1	Temperatur messen Kalibrierung	-9-+9°C (Anzeige als korrigierter Raumtemperaturwert)	-1
2	Einstellung der Arbeitstemperaturdifferenz starten/stoppen	0,5-2,5°C	1°C
3	Einstellung der Temperaturdifferenz des Hochtemperaturschutzes	1-9°C	2°C
4	Möglichkeiten der Sensorsteuerung	N1: Interner Sensor (Übertemperaturschutz schließen) N2: Externer Sensor (Übertemperaturschutz schließen) N3: Steuertemperatur des internen Sensors, Grenztemperatur des externen Sensors (externer Sensor erkennt, dass die Temperatur höher als die höchste Temperatur des externen Sensors ist, Thermostat schließt Relais und schaltet Last aus)	N1
5	Kindersicherungseinstellung	0: halbe Verriegelung 1: vollständige Verriegelung	0

### Sensorfehleranzeige:

Bitte wählen Sie die richtige Arbeitsweise des eingebauten und des externen Sensors aus. Wenn falsch gewählt oder Sensorfehler (Ausfall), wird „E1“ oder „E2“ auf dem Bildschirm angezeigt. Thermostat stoppt die Heizung, bis der Fehler behoben ist.

## IX. Gewährleistung

Der gesetzliche Anspruch auf Gewährleistung beträgt zwei Jahre (24 Monate).

EU- Konformitätserklärung: <https://smart-life24.de/zertifikate/>

Adresse:

SIRO Antriebs- und Steuerungstechnik GmbH

Eurode-Park 1-27

DE-52134 Herzogenrath