



Anleitung
WLAN Steckdose
Typ SL00407W

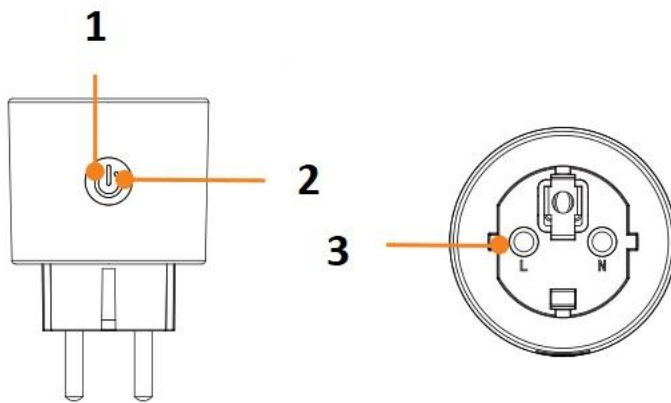


CE

I. Allgemeine Sicherheitshinweise

- Lesen Sie diese Anleitung vollständig und sorgfältig, bevor Sie das Gerät in Betrieb nehmen. Sie enthält zahlreiche Hinweise zum bestimmungsgemäßen Einsatz des Gerätes.
- Das Gerät ist für die Verwendung in Gebäuden vorgesehen. - Betreiben Sie ihn nur wie in der Bedienungsanleitung beschrieben.
- Das Gerät sollte nur an einem trockenen und staubfreien Ort ohne direkte Sonneneinstrahlung in Gebrauch genommen werden.
- Betreiben Sie das Gerät nicht weiter, wenn es offensichtliche Beschädigungen aufweist.
- Wenn Kinder mit dem Gerät oder der Verpackung spielen, können Sie Kleinteile verschlucken und ersticken. - Lassen Sie Kinder nicht mit dem Gerät oder der Verpackung spielen.


II. Technische Eigenschaften



1. Ein-/Auschalttaste
2. **Reset-Taste** durch langhaltendes Drücken
3. Steckdose

- Eingangsspannung: AC 100-250V
- Strombelastung: max. 16A
- Leistungsaufnahme: max. 4000W
- Standby Stromverbrauch: < 0,7W
- Wlan: Standard 802.11b/g/n, 2,4GHz
- Größe (LxBxH) in mm: 55 x 55 x 82

III. Verbindung mit APP herstellen

Schritt 1. Suchen Sie nach der App  „Smart Life“ im Apple Store oder auf Google Play. Laden Sie die App herunter und erstellen ein neues Konto.

Schritt 2. Die WLAN Steckdose SL00407W mit der App verbinden.



1. Um ein neues Gerät hinzuzufügen, drücken Sie bitte das Symbol „+“ oben rechts auf dem Bildschirm.

2. Wählen Sie unter „Elektrische Anlage“ das Gerät „Steckdose (Wi-Fi)“ aus.

3. Geben Sie das Passwort Ihres Netzwerkes an und klicken Sie auf „Weiter“. Stellen Sie sicher, dass Ihr Netzwerk auf 2,4GHz ist.



4. Führen Sie die Netzpaarung nach Aufforderung durch. Schalten Sie das Gerät durch langanhaltendes Drücken der Einschalttaste ein und stellen Sie sicher, dass die Taste **schnell** blinkt. Die Leiste ist nun im Konfigurationsmodus.

5. Warten Sie, bis die Suche erfolgreich abschließt.

6. Wenn das Gerät erfolgreich hinzugefügt ist, können Sie ihn umbenennen. Abschließend klicken Sie auf oben rechts „Fertigstellung“

IV. Geräte Einstellung

Nachdem die Steckdose erfolgreich hinzugefügt wurde, können wir das Gerät über die App steuern.

Die **Abbildung 1** zeigt Ihnen die Übersichtsseite der Steckdoseneinstellung:



Abbildung 1: Übersichtsseite Steckdoseneinstellung

1. Zurück
2. Umbenennen und sonstige Einstellungen
3. Mit der **ON/OFF Taste** können Sie den Stromfluss der Steckdose steuern.
4. Gerätestatus
5. Unter „**Electric**“ können Sie den Energie-/Stromverbrauch der Leiste einsehen (pro Stunde/Tag/Woche etc.).
6. Es ist möglich unterschiedliche Zeitpläne für Ihren persönlichen Rhythmus zu erstellen. Diese können Sie unter **Time/Countdown** festlegen.
7. Den Status der Steckdose ist unter der ON/OFF Taste eingeblendet.